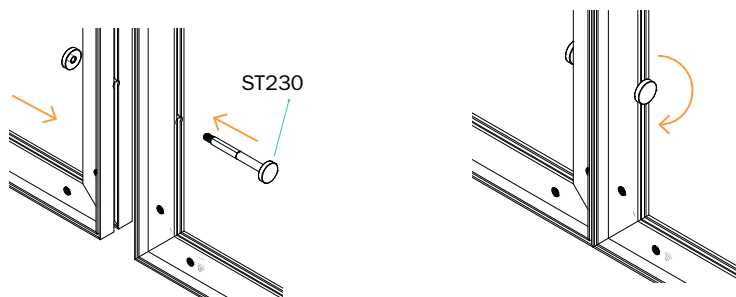
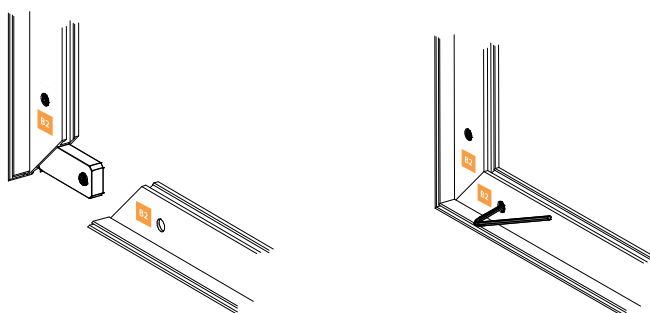


Istruzioni di montaggio Moduli VCT

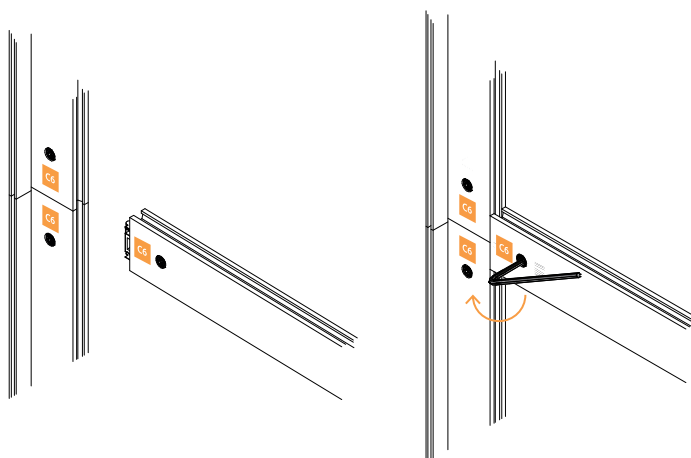
ASSEMBLAGGIO DI 2 MODULI AFFIANCATI



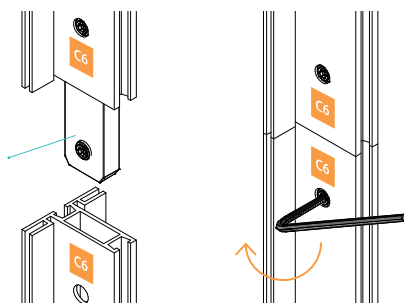
ASSEMBLAGGIO DI 2 SEZIONI ANGOLARI



ASSEMBLAGGIO DI 1 TRAVERSA A CORNICE

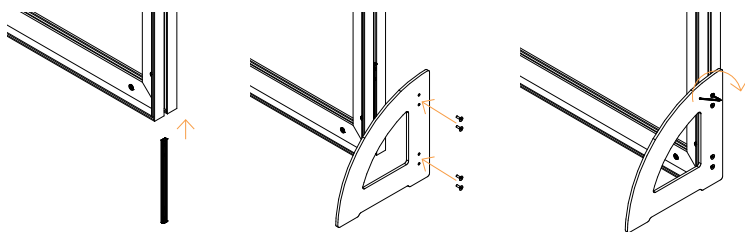


ASSEMBLAGGIO DI 2 SEZIONI DRITTE



Istruzioni di montaggio Moduli VCT

ASSEMBLAGGIO BASE LATERALE 90 - Codice PBS-BS90



BASE OPZIONALE

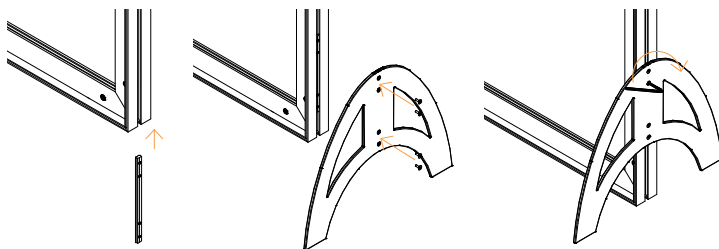
Piedino di sostegno 90



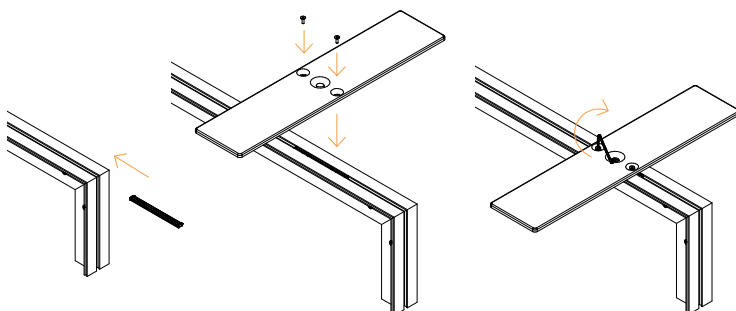
Piedino di sostegno 90  
 Base di sostegno 219 mm x 219 mm x spessore 4 mm  
 Codice PBS-BS90

|            |                                   |
|------------|-----------------------------------|
| Mezza base | ⊗ 219 mm x 219 mm x spessore 4 mm |
|------------|-----------------------------------|

ASSEMBLAGGIO BASE LATERALE DOPPIA



ASSEMBLAGGIO BASE PIATTA - Codice PBS-BS93



BASE OPZIONALE

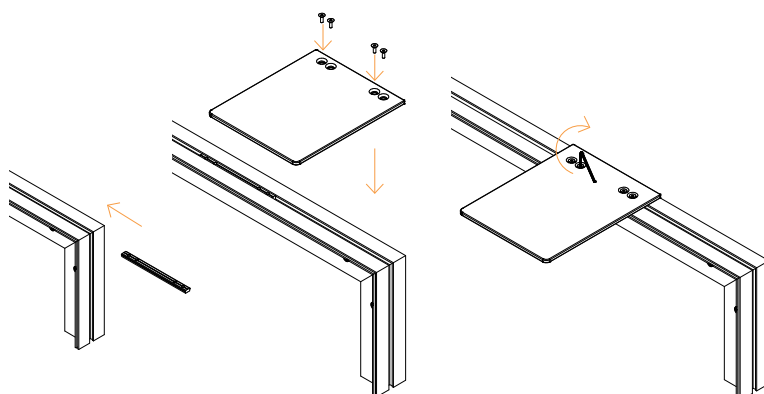
Piedino di sostegno Piatta



Piedino di sostegno Base piatta  
 Base di sostegno 450 x 100 mm x spessore 4 mm  
 Codice PBS-BS93

|             |                                   |
|-------------|-----------------------------------|
| Base Piatta | ⊗ 450 mm x 100 mm x spessore 4 mm |
|-------------|-----------------------------------|

ASSEMBLAGGIO MEZZA BASE PIATTA - Codice PBS-BS91



BASE OPZIONALE

Piedino di sostegno Mezza base

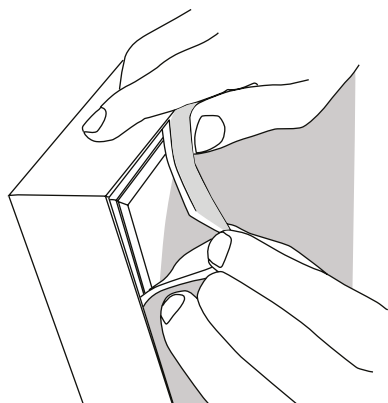


Piedino di sostegno Mezza base  
 Base di sostegno 250 mm x 234 mm x spessore 4 mm  
 Codice PBS-BS91

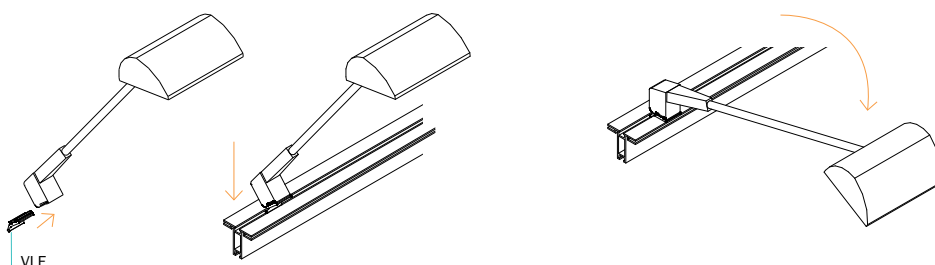
|            |                                   |
|------------|-----------------------------------|
| Mezza base | ⊗ 250 mm x 234 mm x spessore 4 mm |
|------------|-----------------------------------|

Istruzioni di montaggio Moduli VCT

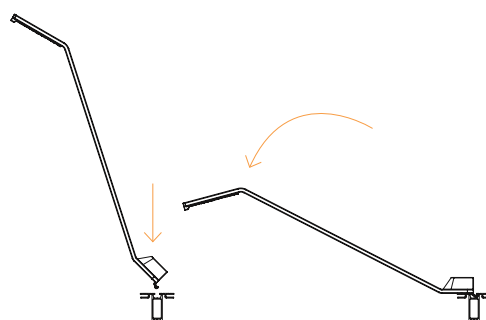
ASSEMBLAGGIO DELLA STAMPA SU PROFILO VCT - MEDIANTE BORDINO SILICONICO



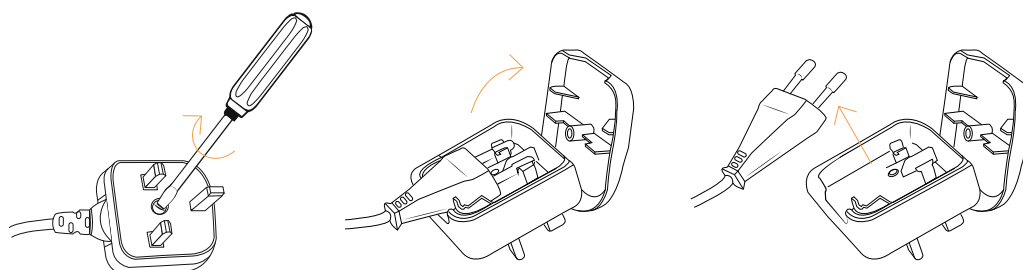
ASSEMBLAGGIO ILLUMINAZIONE - (FARETTI OPZIONALI)



ASSEMBLAGGIO ILLUMINAZIONE - (FARETTI OPZIONALI)

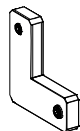


CONVERSIONE SPINA DA VERSIONE UK A EU - (FARETTI OPZIONALI)

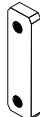


Istruzioni di montaggio Moduli VCT

LEGENDA



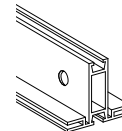
**CB9**  
 Connettore  
 angolare per  
 sezioni



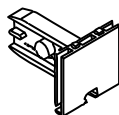
**IB2**  
 Connettore  
 dritto per  
 sezioni



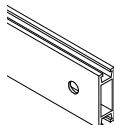
**FX617**  
 Spinetta



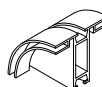
**LN612**  
 Sezione dritta  
 50mm



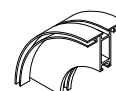
**LN612-CNR-CAP**  
 Connettore a  
 tappo



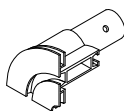
**EX605**  
 Traversa



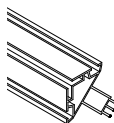
**CB9-R**  
 Angolo arrotondato  
 con raggio da 50mm



**CB9-4R**  
 Angolo arrotondato  
 con raggio da 100mm



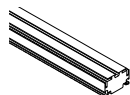
**CB10-R**  
 Angolo  
 arrotondato  
 per grafica  
 continuativa



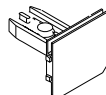
**EX620**  
 Angolo a 90° per  
 grafica continuativa



**EX620-TC**  
 Connettore a  
 tappo angolo retto  
 a 90° per grafica  
 continuativa



**EX621**  
 Palo a T per  
 grafica continuativa



**EX621-TC**  
 Connettore a  
 tappo