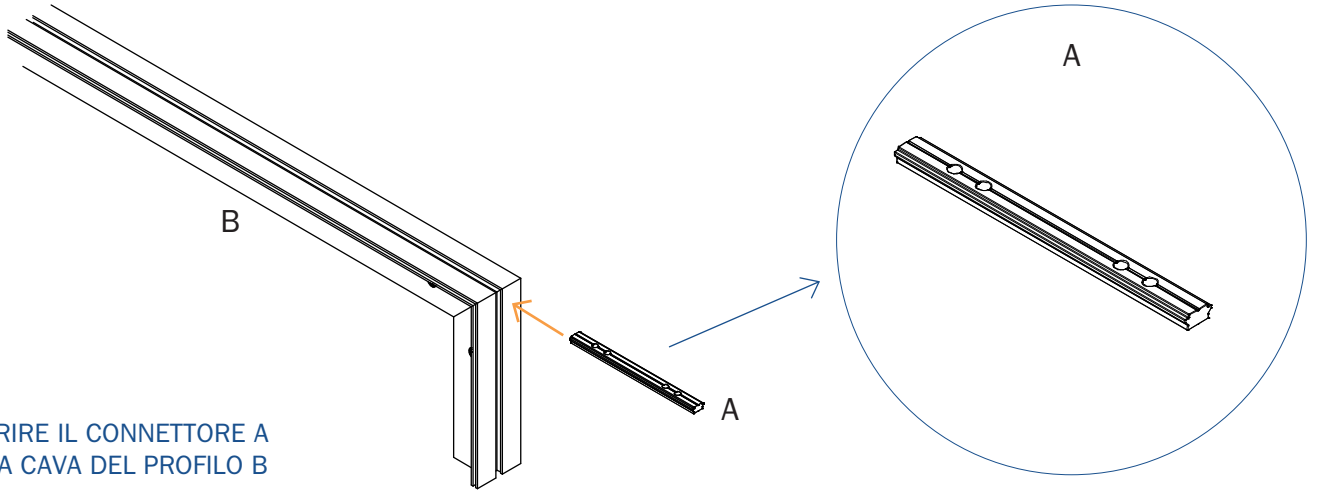


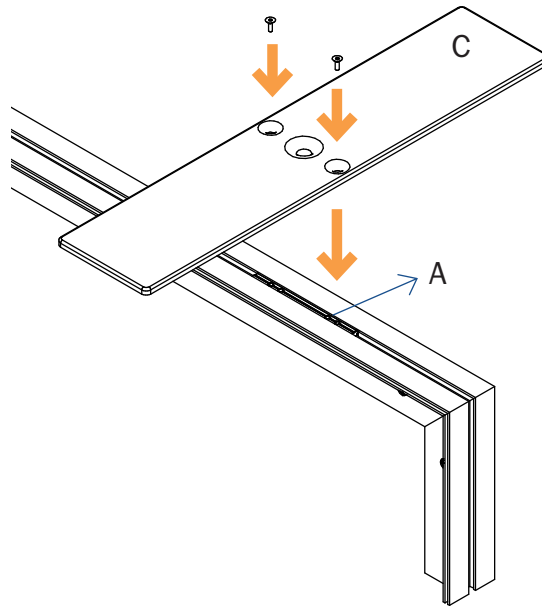
A = Piastrina
B = Profilo di alluminio VCT
C = Piastra base piatta Codice PBS-BS93

1



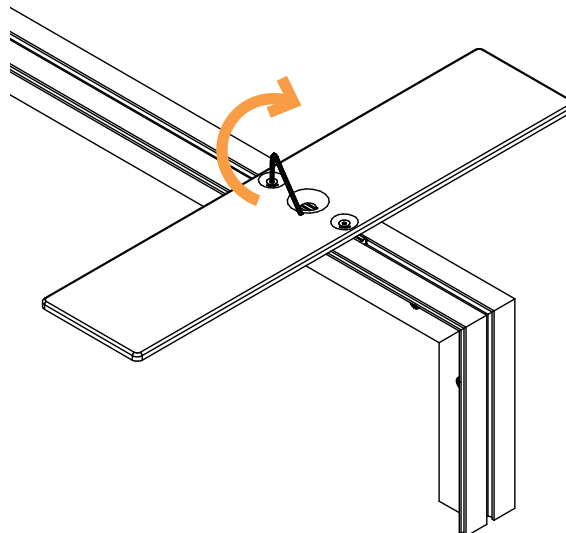
INSERIRE IL CONNETTORE A
NELLA CAVA DEL PROFILO B

2



INSERIRE LE VITI
NEGLI ALLOGGIAMENTI
DELLA BASE C,
FACENDOLE COINCIDERE CON
I FORI DELLA PIASTRINA A

3



AVVITARE LE VITI
MEDIANTE LA BRUGOLA
IN DOTAZIONE