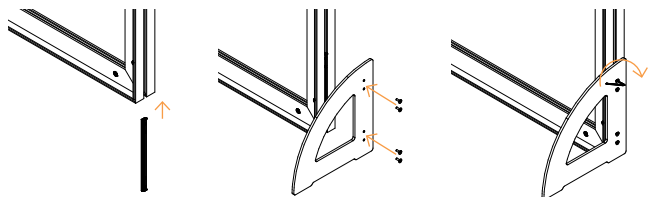
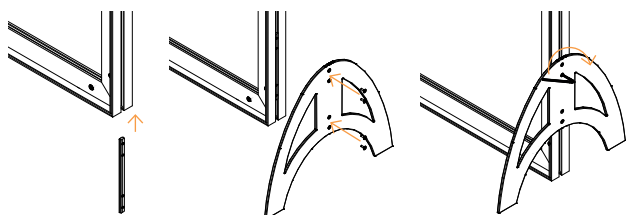
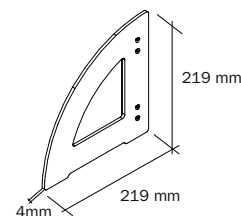


Codice PBS-BS90 - PBS-BS94 - PBS-BS93 - PBS-BS91

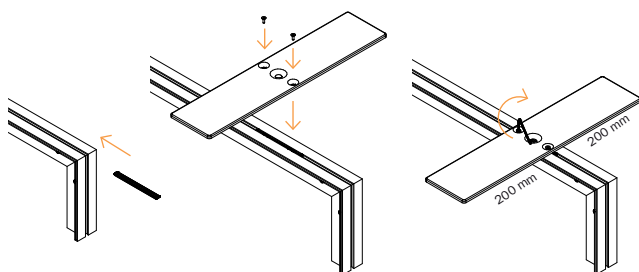
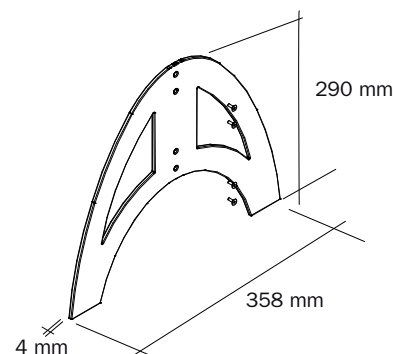
Basi per moduli pareti VCT



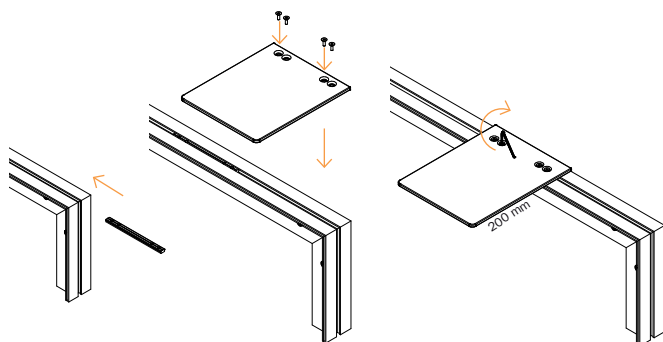
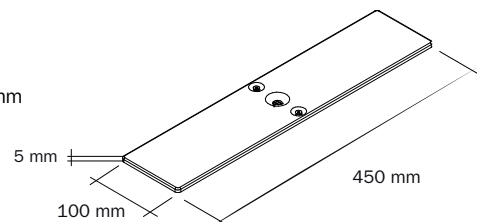
BASE a 90°  
 Codice PBS-BS90  
 dimensioni 219 mm x 219 mm  
 spessore 4 mm



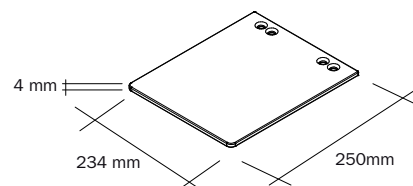
Codice  
 dimensioni 358 mm x 290 mm  
 spessore 4 mm



BASE PIATTA  
 Codice PBS-BS93  
 dimensioni 100 mm x 450 mm  
 spessore 5 mm



MEZZA BASE  
 Codice PBS-BS91  
 dimensioni 250 mm x 234 mm  
 spessore 4 mm



**IMPORTANTE**

Si consiglia di montare una base PBS-BS93, PBS-BS91 per ogni metro lineare del modulo VCT.