





Codice PBCB001 - PBCB002

Cubo in plexiglass trasparente e satinato con feritoia e apertura con chiave.

STRUTTURA

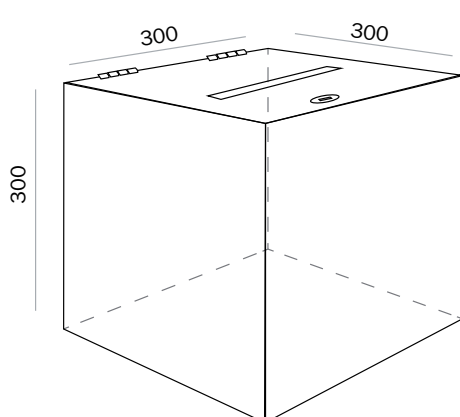
-  **MATERIALE:** metacrilato
-  **FINITURA:** trasparente/satinato
-  **INDOOR**
-  **SISTEMA DI CHIUSURA**



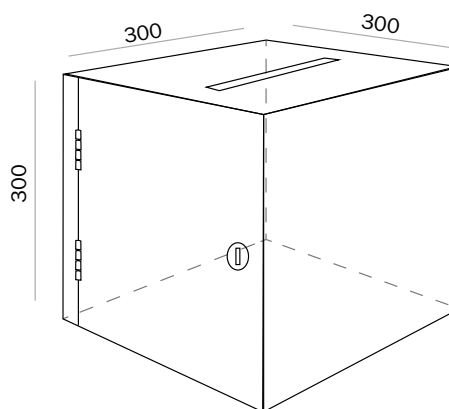
PBCB001



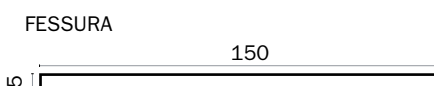
PBCB002



PBCB001



PBCB002



Cubi in metacrilato trasparente o satinato spessore 4 mm, con serratura. Apertura sulla parte superiore (PBCB001) o laterale (PBCB002). In entrambi i modelli è presente una fessura sul lato superiore. Dimensioni 30x30x30 cm. N. 2 chiavi in dotazione.

DIMENSIONI PRODOTTO (mm)

Codice	Dimensioni cubo	Finitura	Descrizione
PBCB001	300x300x300	metacrilato trasparente	Cubo in plexi trasparente 30x30x30 spessore 4 mm con feritoia e chiave
PBCB002	300x300x300	metacrilato satinato	Cubo in plexi satinato 30x30x30 spessore 4 mm con feritoia e chiave