

Codice PBS516T - PBS530 - PBS5301 - PBS537 - PBS544

Espositore porta depliant tasche formato A4. e 1/3-A4. Fondo in plexi colorato coprente o trasparente. Base girevole o fissa.

STRUTTURA

MATERIALE PROFILI: alluminio

FINITURA PROFILI: anodizzato silver

MATERIALE STRUTTURA: metacrilato

MATERIALE TASCHE: metacrilato trasparente

INDOOR

360° GIREVOLE

COLORI
VERSIONE COPRENTE

Rosso

Arancio

Nero

Giallo

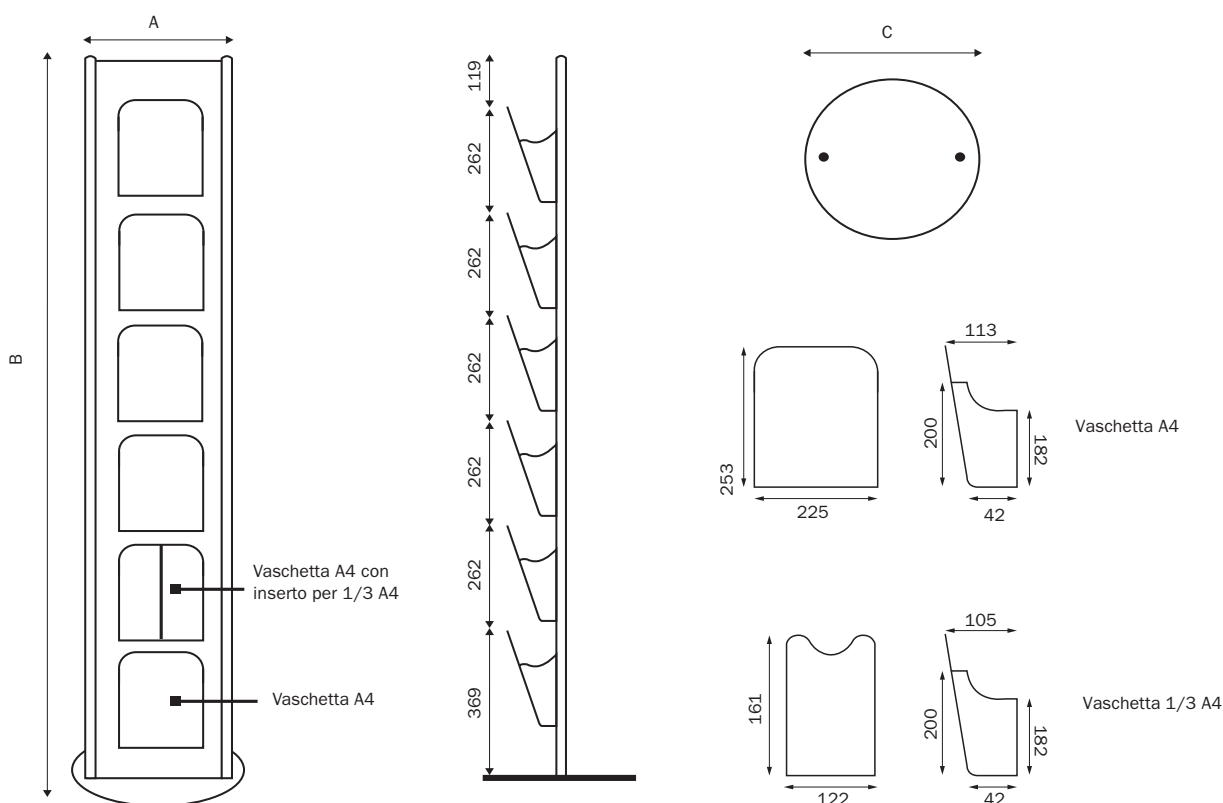
Ghiaccio satinato

Grigio metallizzato

COLORI
VERSIONE TRASPARENTE

Blu

Verde



Espositore porta depliant, composto da profili in alluminio anodizzato silver e struttura in metacrilato coprente o trasparente, disponibile in diversi colori. Tasche in metacrilato trasparente di spessore 2 mm in formato A4 con inserto removibile (PBS516T-PBS530-PBS544) e per formato 1/3 A4 (PBS5301). Versione monofacciale o bifacciale, base fissa di spessore 6 mm o girevole di spessore 40 mm.

DIMENSIONI PRODOTTO (mm)

Codice	F.to tasche	N. tasche	Dim. struttura (AxBxC)
PBS516T	A4	6	324x1810x350
PBS530	A4	12	324x1810x350
PBS5301	1/3 A4	6	200x1810x300
PBS537	1/3 A4	12	200x1810x300
PBS544	A4	12	324x1810x350
-	ricambio tasca f.to A4 con divisorio		
-	ricambio tasca f.to 1/3 A4		