



## SCHEDA TECNICA

Una soluzione ideale per chi cerca un prodotto idoneo per creare grandi pareti grafiche personalizzate, stand veloci per allestimenti fieristici, isole promozionali, corner pubblicitari in pochissimo tempo. Il prodotto è molto semplice da montare con l'innovativo sistema preassemblato.

Puoi usare i moduli singolarmente, oppure collegandoli tra di loro per creare stand fieristici ad angolo o semplicemente grandi pareti e pannelli backdrop.

### CARATTERISTICHE

- Montaggio senza attrezzi
- Colore del profilo silver
- Area grafica monofacciale e bifacciale
- Adatto per stampa su tessuto Blockout
- Borsa da trasporto inclusa
- Struttura monoblocco preassemblata

### VANTAGGI

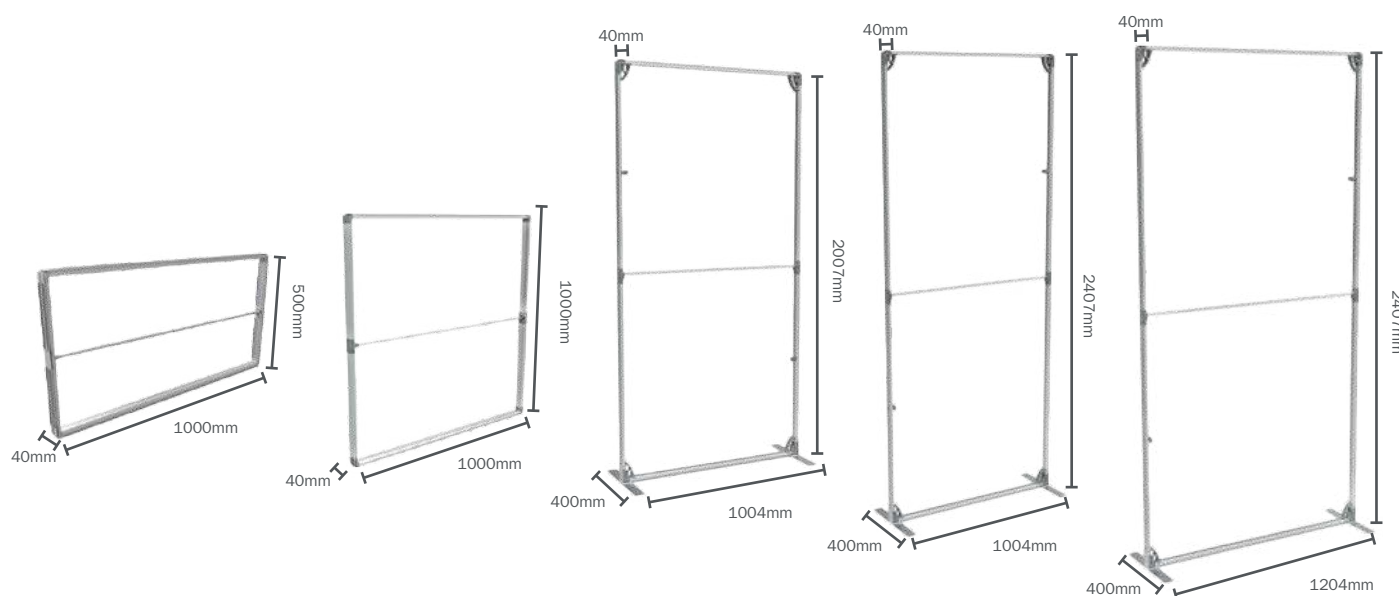
- Assemblaggio rapido
- Trasporto e stoccaggio agevolati
- Struttura compatta e leggera
- Riutilizzabile e sostenibile
- Realizzabili infinite configurazioni

# STAND PORTATILI PER FIERA FST-FRAME

## I MODULI

I moduli, possono essere utilizzati singolarmente come totem pubblicitari, oppure uniti tra di loro per creare:

- fondali grafici personalizzati di grande formato
- pannelli e pareti per stand fieristici
- pannelli backdrop per isole promozionali e corner pubblicitari

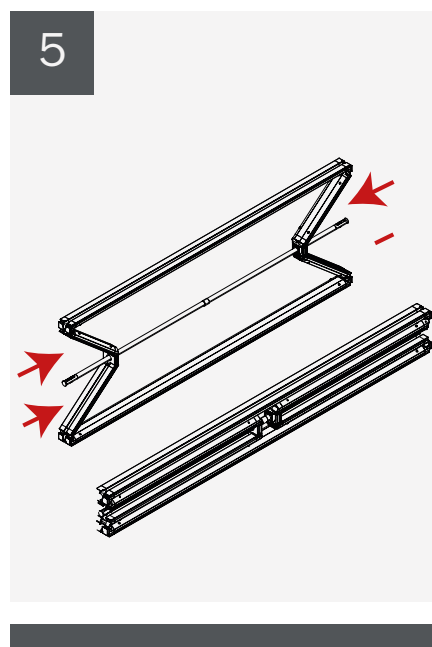
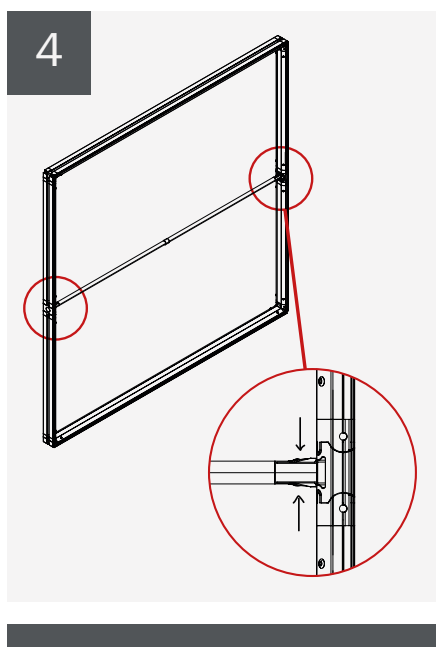
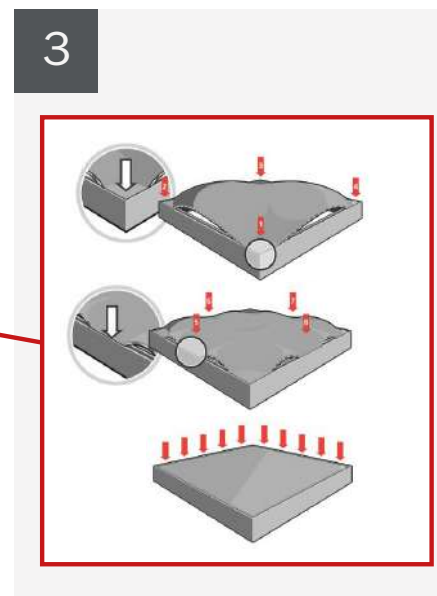
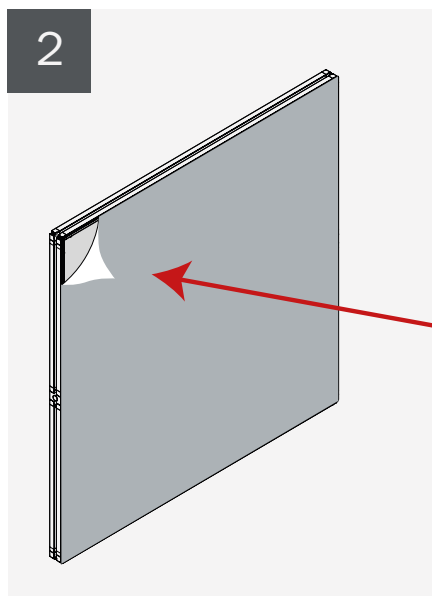
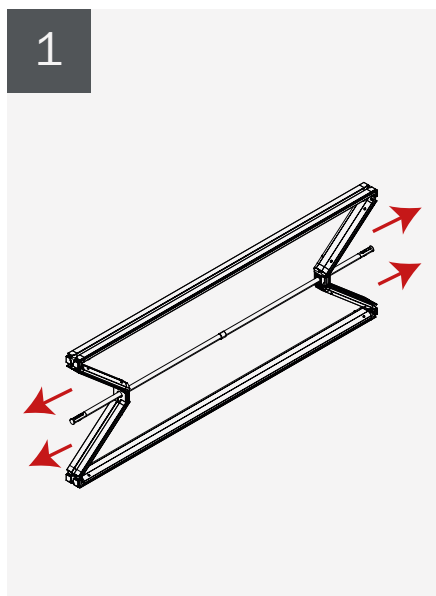


Codice	Descrizione	Dimensioni struttura (mm) - l x h x p	Peso struttura assemblata	Dimensioni del collo (mm) - l x h x p	Peso collo
PBFF-50X100	FRAME 500x1000mm	1000 x 500 x 40	3,1 kg	155 x 150 x 1055	7,7 kg
PBFF-100X100	FRAME 1000 X 1000 mm	1000 x 1000 x 40	4,6 kg	155 x 150 x 1055	10,7 kg
PBFF-100X200	FRAME 1000 X 2000 mm	1004 x 2007 x 400	5,5 kg	205 x 150 x 1055	7,9 kg
PBFF-100X240	FRAME 1000 X 2400 mm	1004 x 2407 x 400	5,9 kg	205 x 150 x 1380	9,1 kg
PBFF-120X240	FRAME 1200 X 2400 mm	1204 x 2407 x 400	6,1 kg	205 x 150 x 1255	9 kg

\* Consigliata stampa Premium (blockout) per una migliore resa.

# STAND PORTATILI PER FIERA FST-FRAME

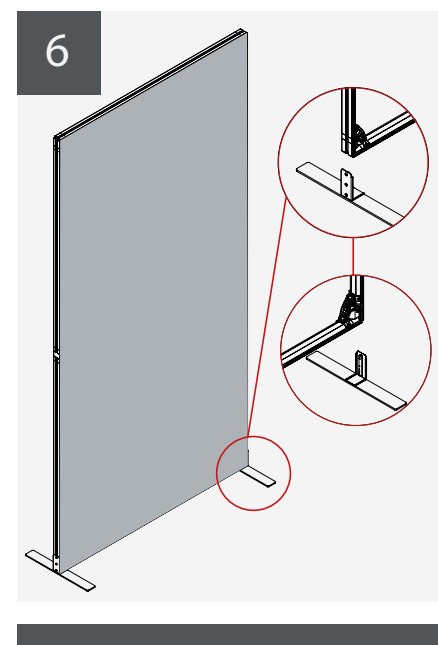
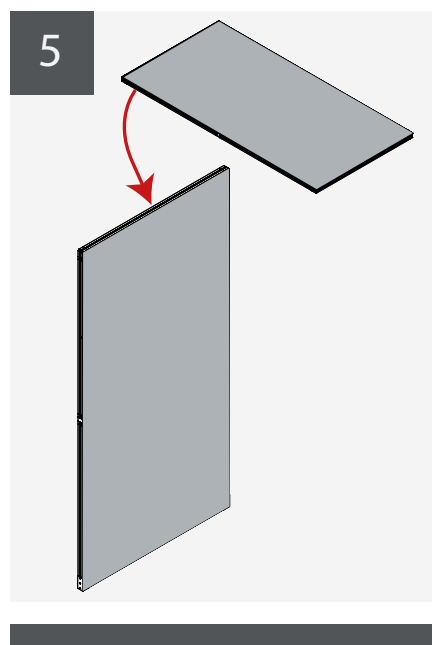
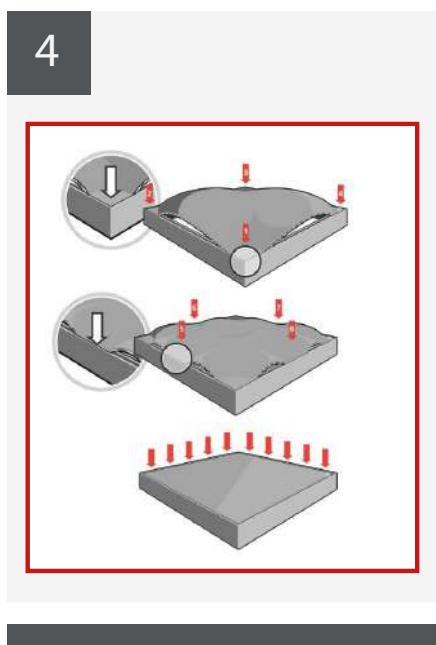
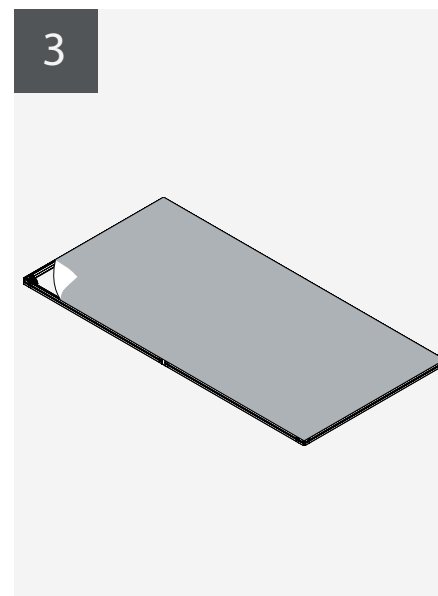
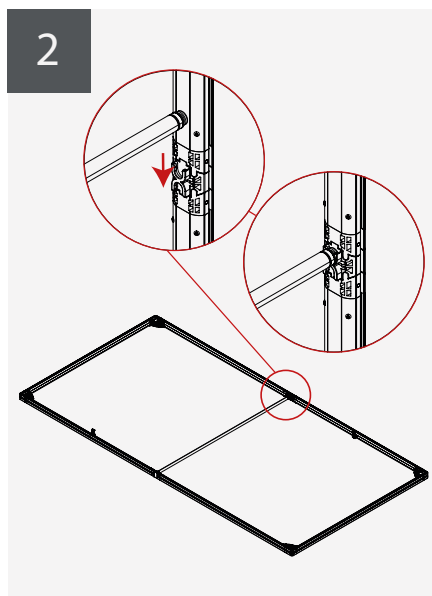
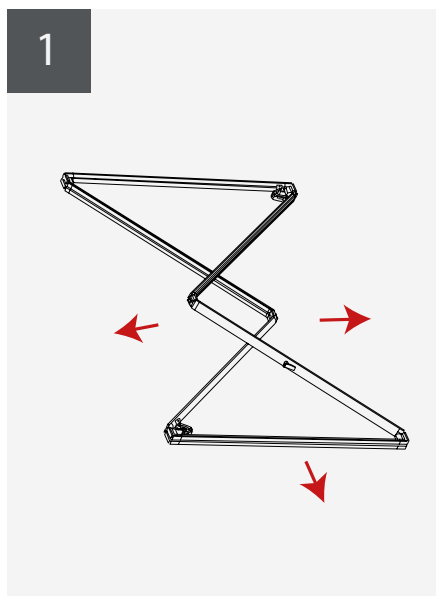
## ASSEMBLAGGIO STUTTURA 1000x1000 mm



## STAND PORTATILI PER FIERA FST-FRAME

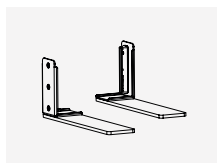
### ASSEMBLAGIO STRUTTURA **ALLA PORTATA DI TUTTI**

Il sistema di montaggio semiautomatico rende questo prodotto unico nel suo genere ed **alla portata di tutti**.

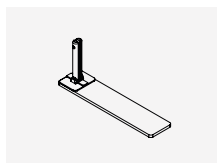


# STAND PORTATILI PER FIERA FST-FRAME

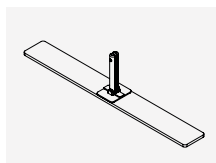
## BASI E CONNETTORI



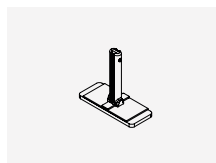
PBFF-SHF  
Mezza base (Coppia)



PBFF-HFM  
Mezza base (Singola)



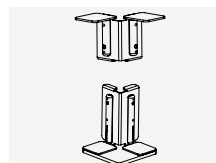
PBFF-MFF  
Base intera (Singola)



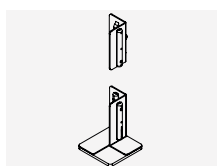
PBFF-SMF  
Base piccola (Singola)



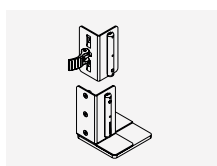
PBFF-2WC  
Kit connettore a 2 vie



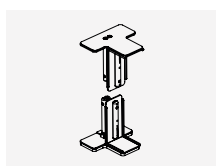
PBFF-90C  
Kit connettore a 90°



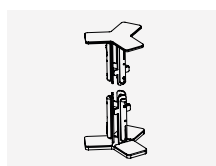
PBFF-90LIC  
Kit connettore interno  
sinistro a 90°



PBFF-90RIC  
Kit connettore interno destro  
a 90°



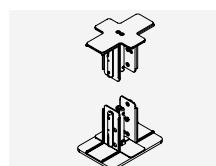
PBFF-TC  
Kit connettore a T



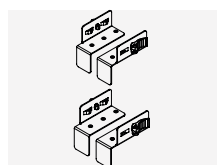
PBFF-YC  
Kit connettore a Y



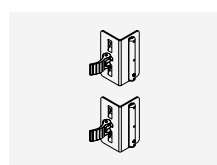
PBFF-45C  
Kit connettore a 45°



PBFF-CC  
Kit connettore a croce



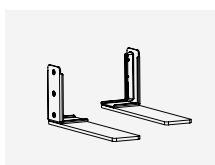
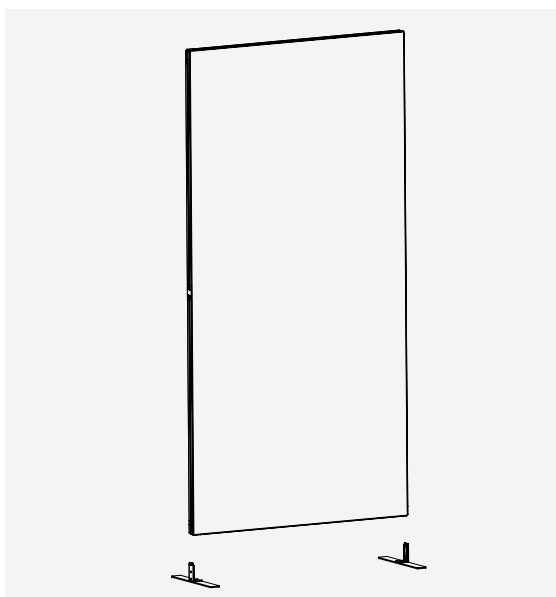
PBFF-ACC  
Kit connettore per arco



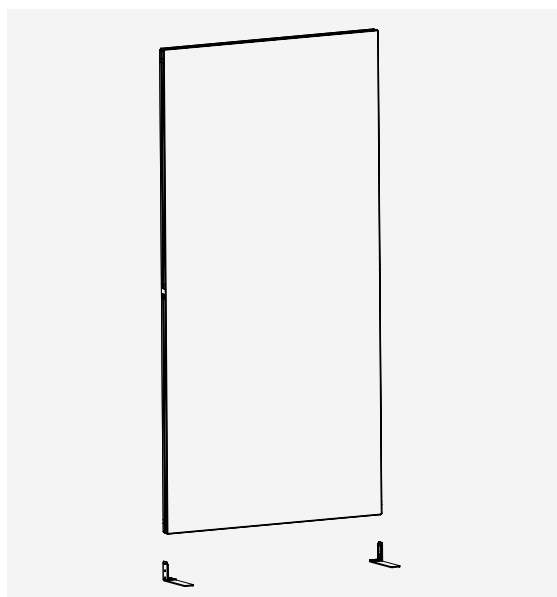
PBFF-90MIC  
Kit connettore centrale a 90°



PBFF-4WC  
Kit connettore a 4 vie

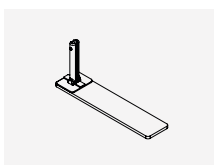
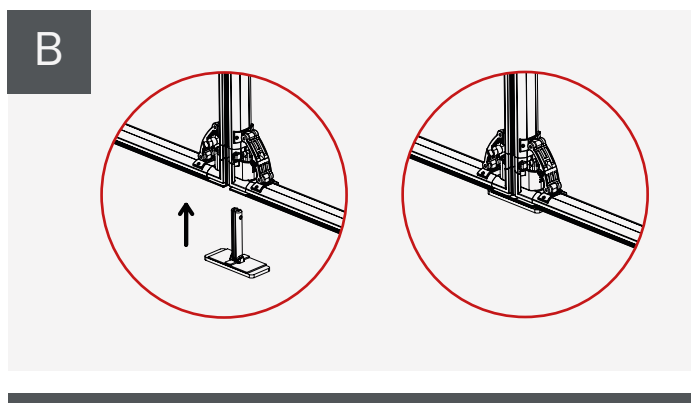
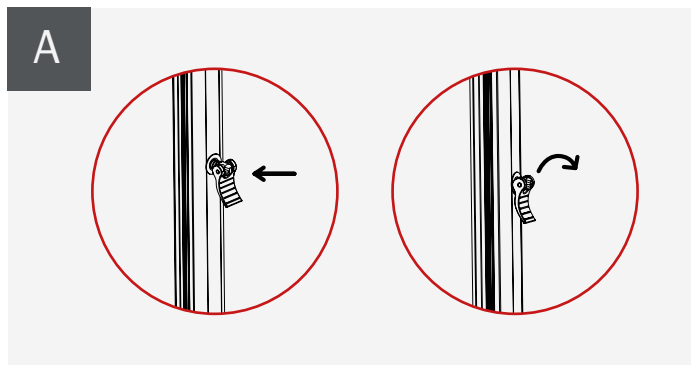
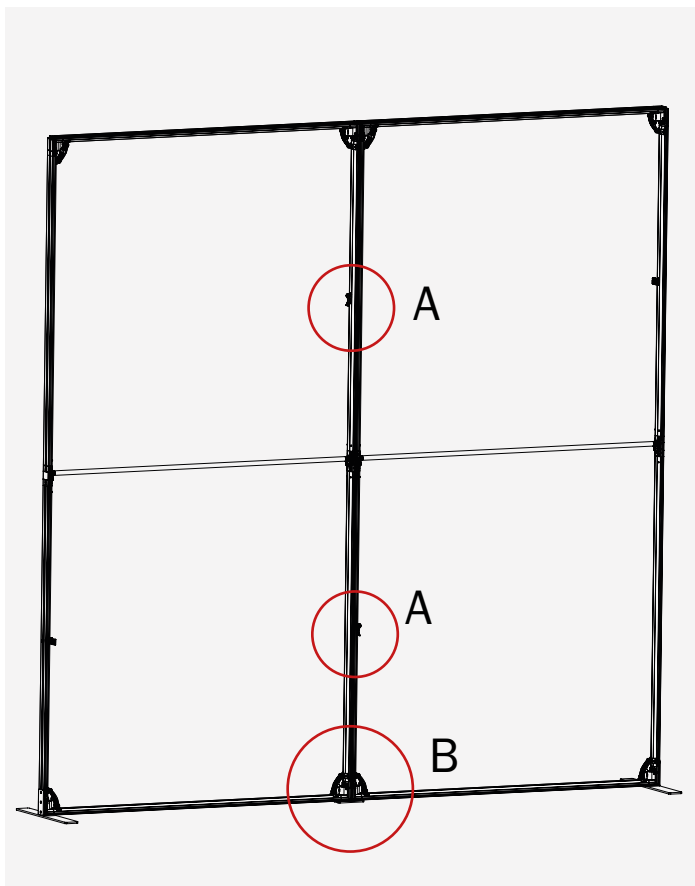


PBFF-SHF  
Mezza base (Coppia)

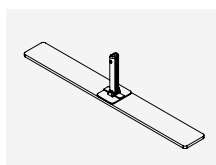


# STAND PORTATILI PER FIERA FST-FRAME

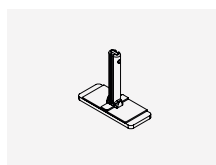
## ASSEMBLAGGIO STUTTURA 2x2 Backdrop



PBFF-HFM  
Mezza base (Singola)



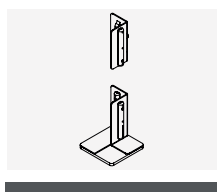
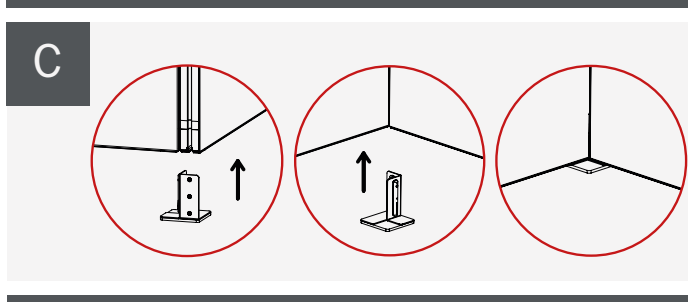
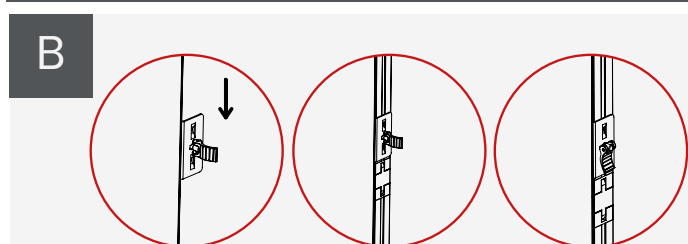
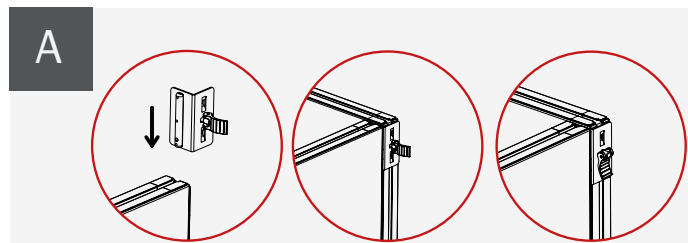
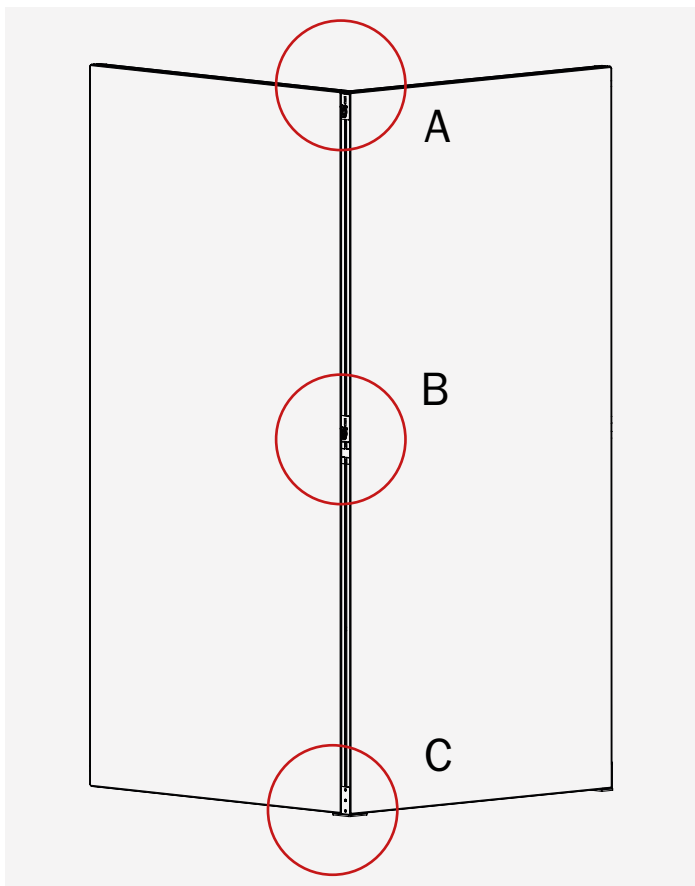
PBFF-MFF  
Base intera (Singola)



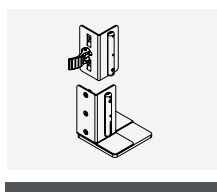
PBFF-SMF  
Base piccola (Singola)

# STAND PORTATILI PER FIERA FST-FRAME

## ASSEMBLAGGIO STRUTTURA A 90°



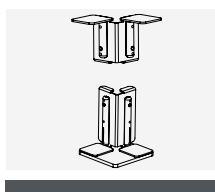
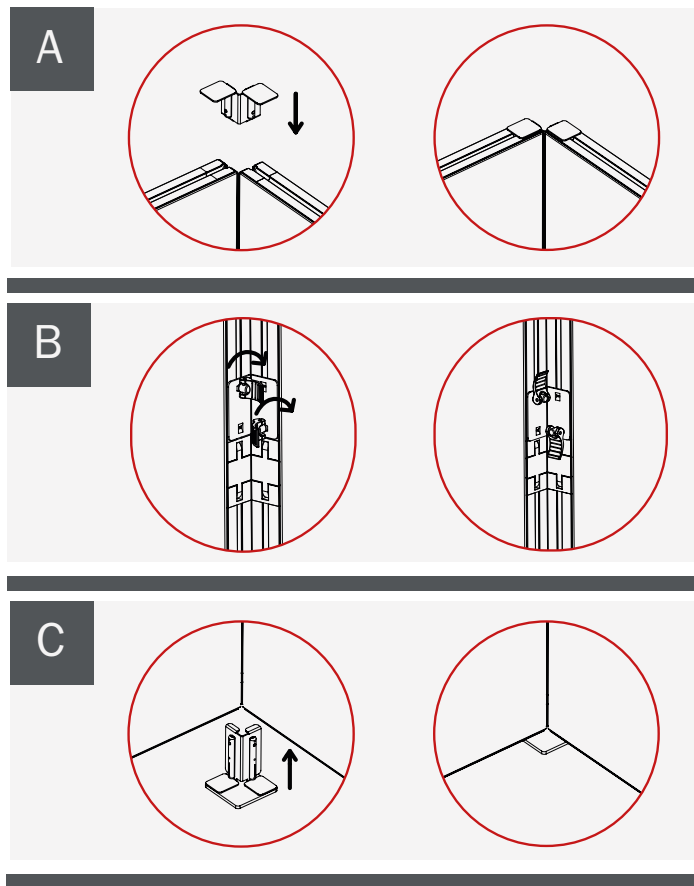
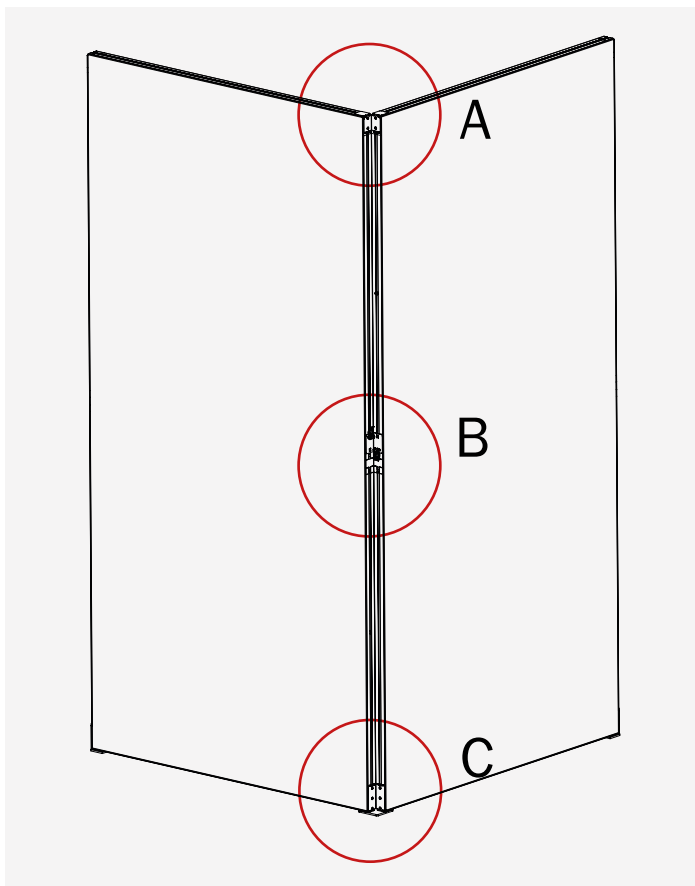
PBF-90LIC  
Kit connettore interno  
sinistro a 90°



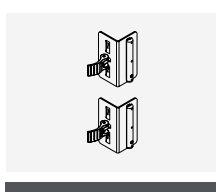
PBFF-90RIC  
Kit connettore interno  
destra a 90°

# STAND PORTATILI PER FIERA FST-FRAME

## ASSEMBLAGGIO STRUTTURA A 90°



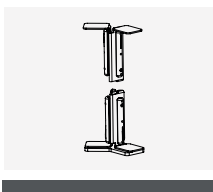
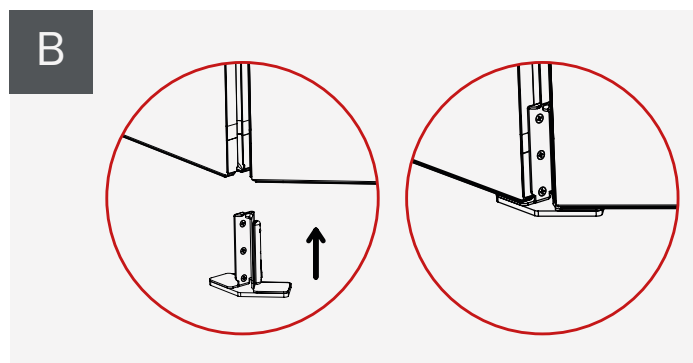
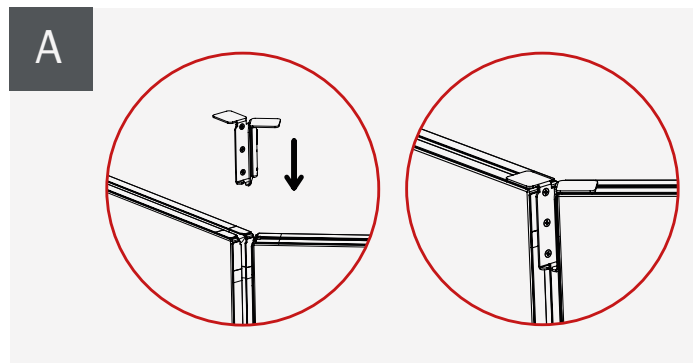
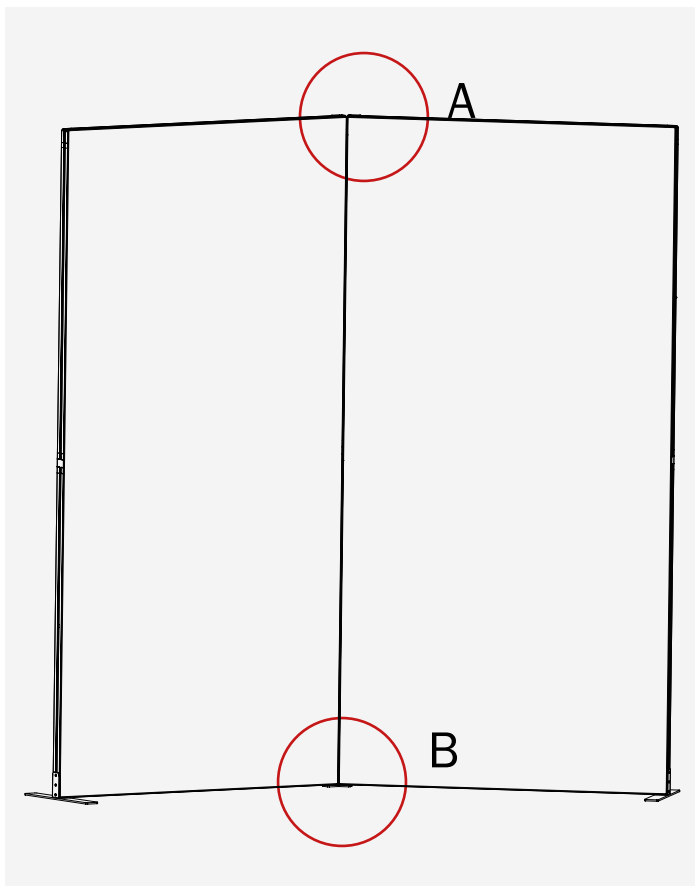
PBFF-90C  
Kit connettore a 90°



PBFF-90MIC  
Kit connettore centrale a 90°

# STAND PORTATILI PER FIERA FST-FRAME

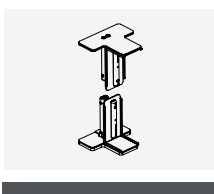
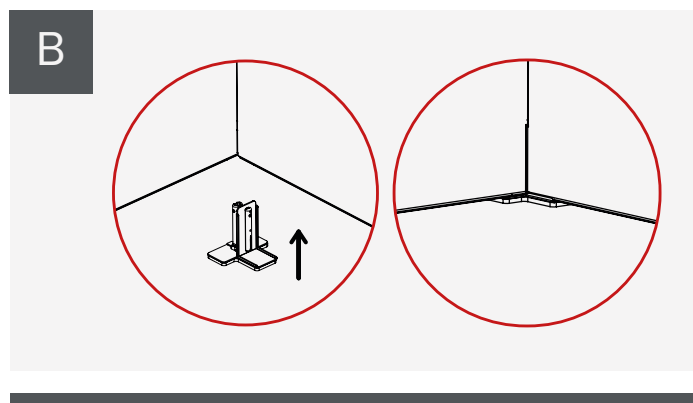
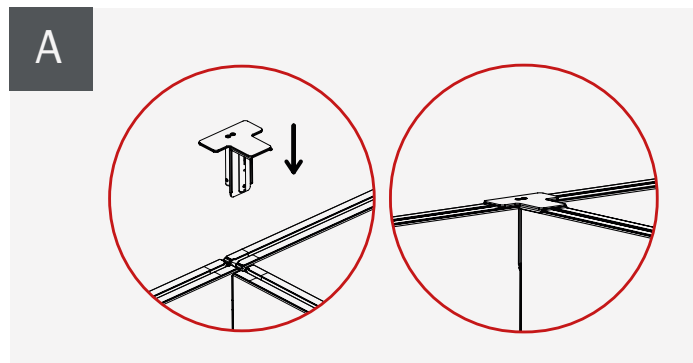
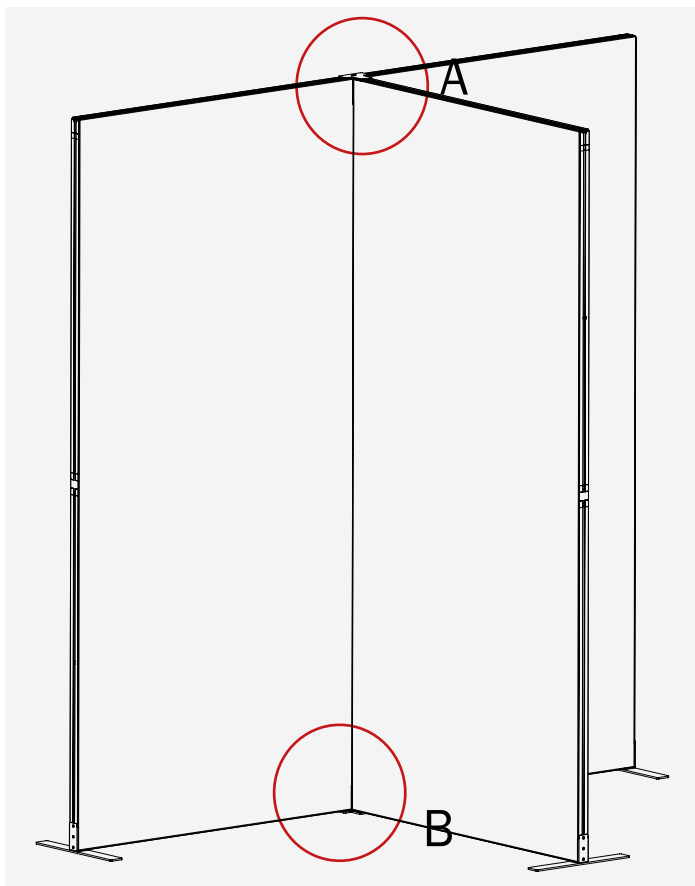
## ASSEMBLAGIO STRUTTURA A 45°



PBFF-45C  
Kit connettore a 45°

# STAND PORTATILI PER FIERA FST-FRAME

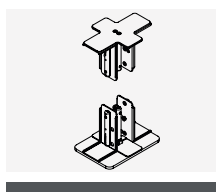
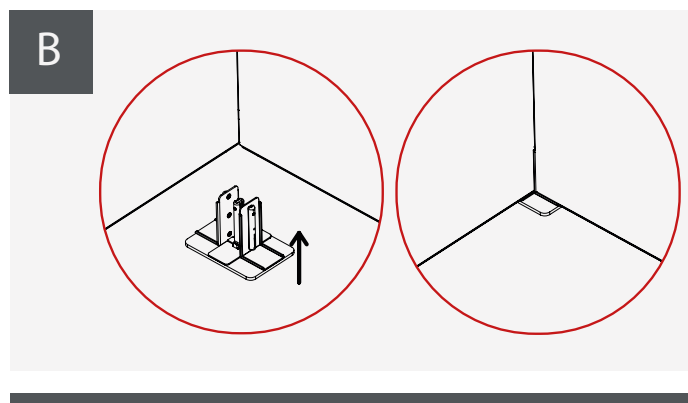
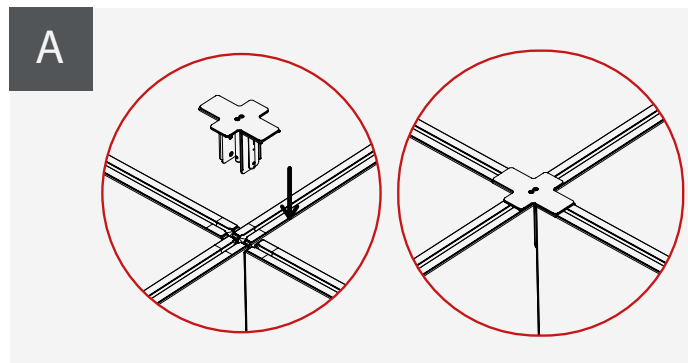
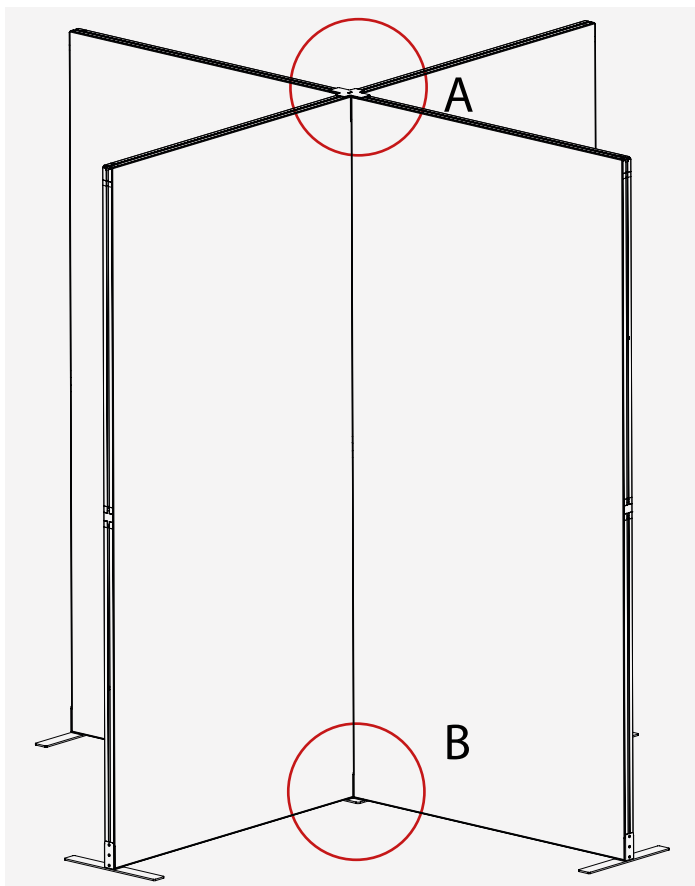
## ASSEMBLAGGIO STRUTTURA A "T"



PBFF-TC  
Kit connettore a T

# STAND PORTATILI PER FIERA FST-FRAME

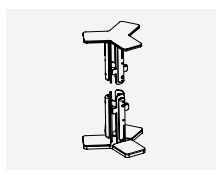
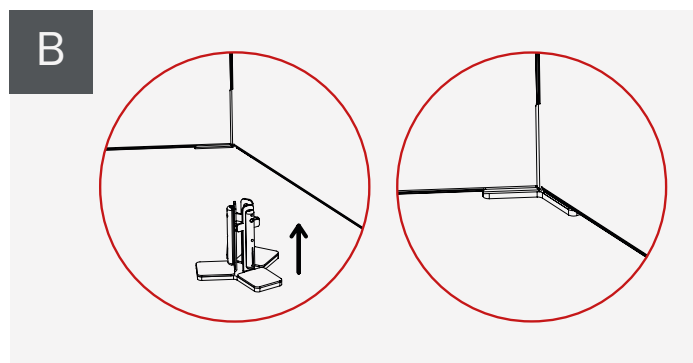
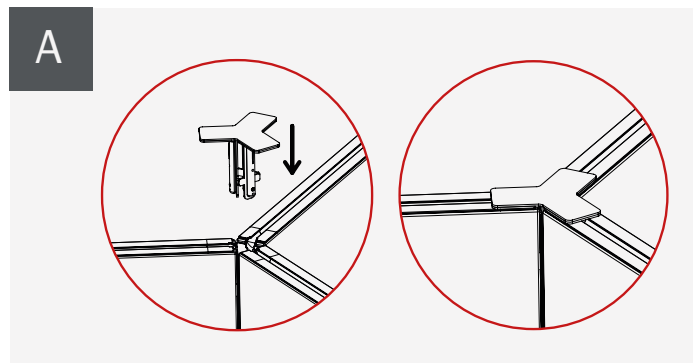
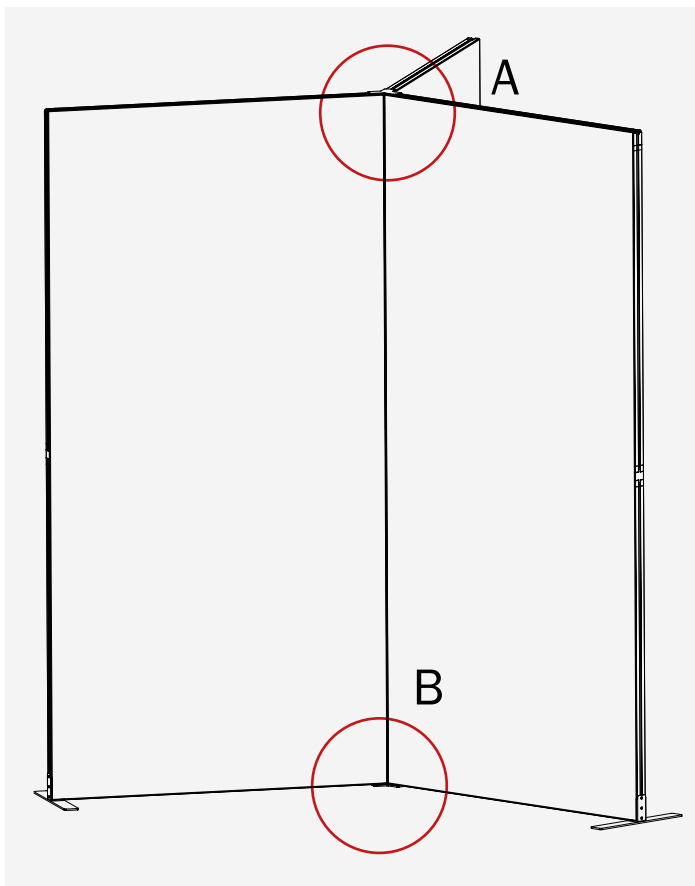
## ASSEMBLAGGIO STRUTTURA A "CROCE"



PBFF-CC  
Kit connettore a croce

# STAND PORTATILI PER FIERA FST-FRAME

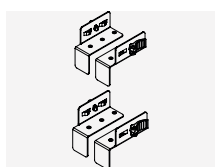
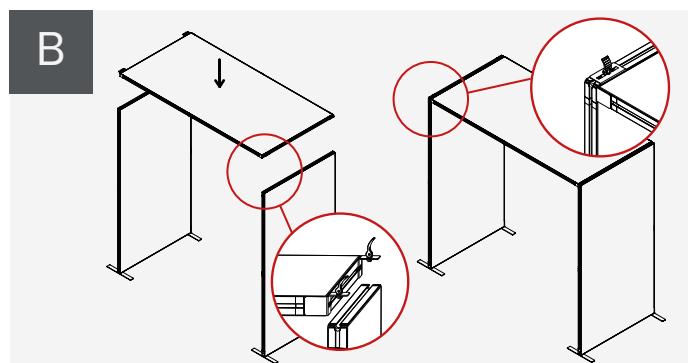
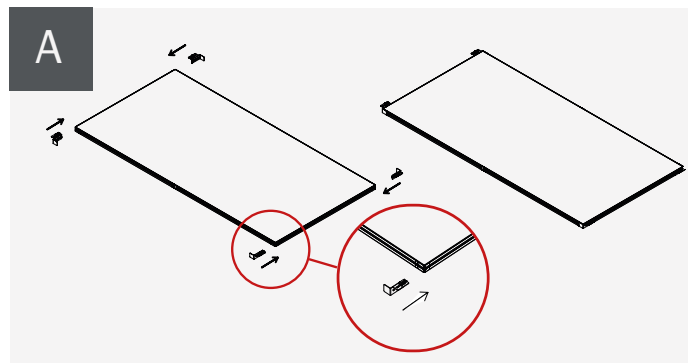
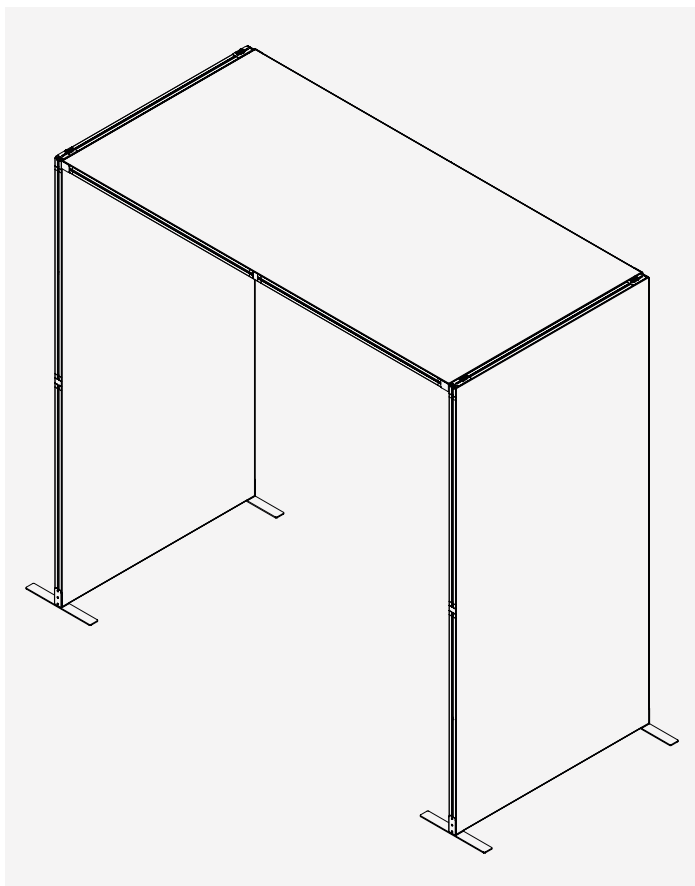
## ASSEMBLAGGIO STRUTTURA A "Y"



PBFF-YC  
Kit connettore a Y

# STAND PORTATILI PER FIERA FST-FRAME

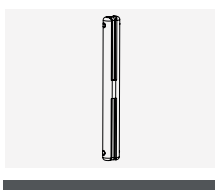
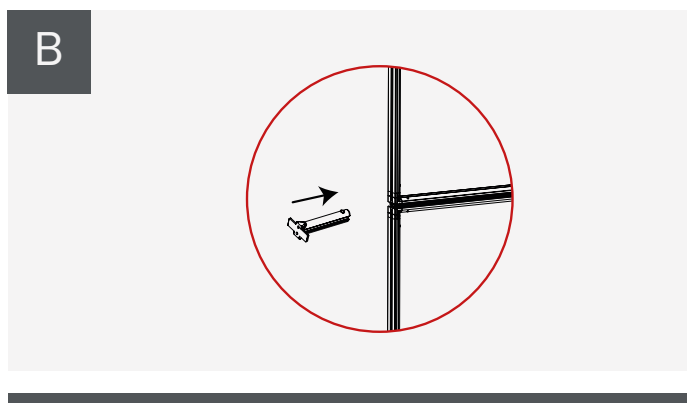
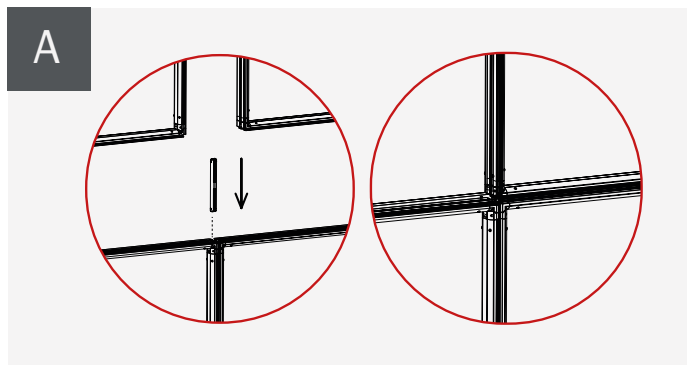
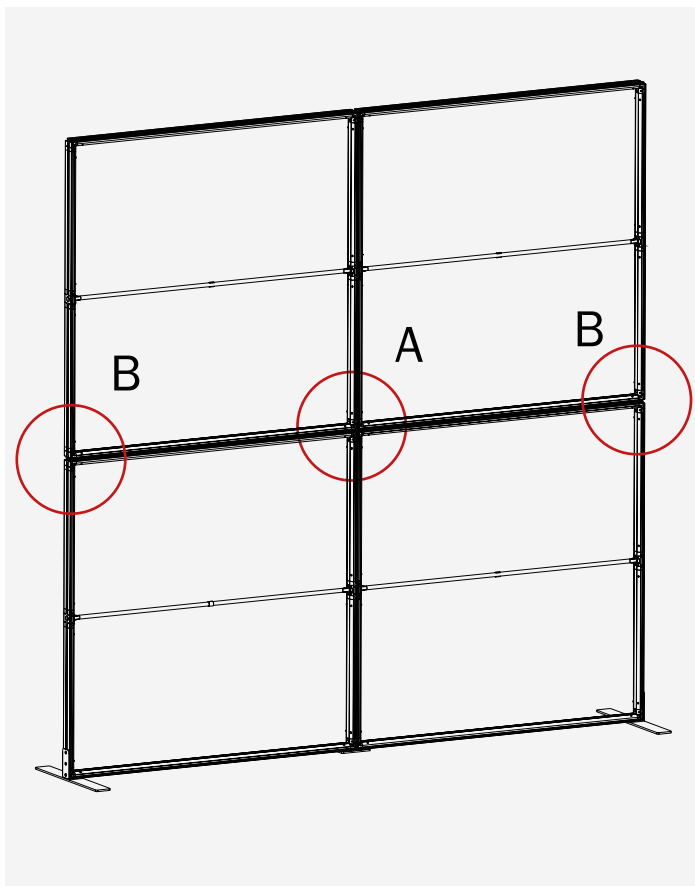
## ASSEMBLAGIO STRUTTURA AD "ARCO"



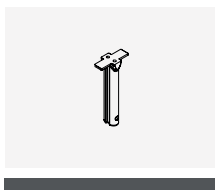
PBFF-ACC  
Kit connettore per arco

# STAND PORTATILI PER FIERA FST-FRAME

## ASSEMBLAGIO STRUTTURA DI QUATTRO STRUTTURE



PBFF-4WC  
Kit connettore a 4 vie



PBFF-2WC  
Kit connettore a 2 vie