

Cavalletto pubblicitario
Codice PCRBZ70X100S

STRUTTURA

 **MATERIALE:** alluminio anodizzato / abs

 **FINITURA CORNICE:** silver

 **FINITURA BASE:** grigio

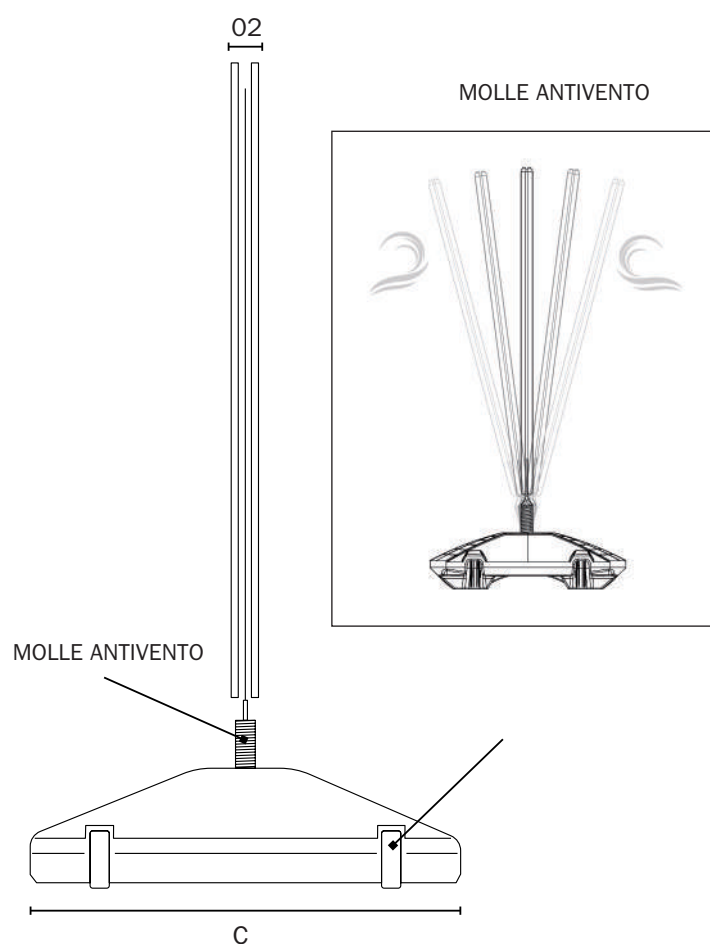
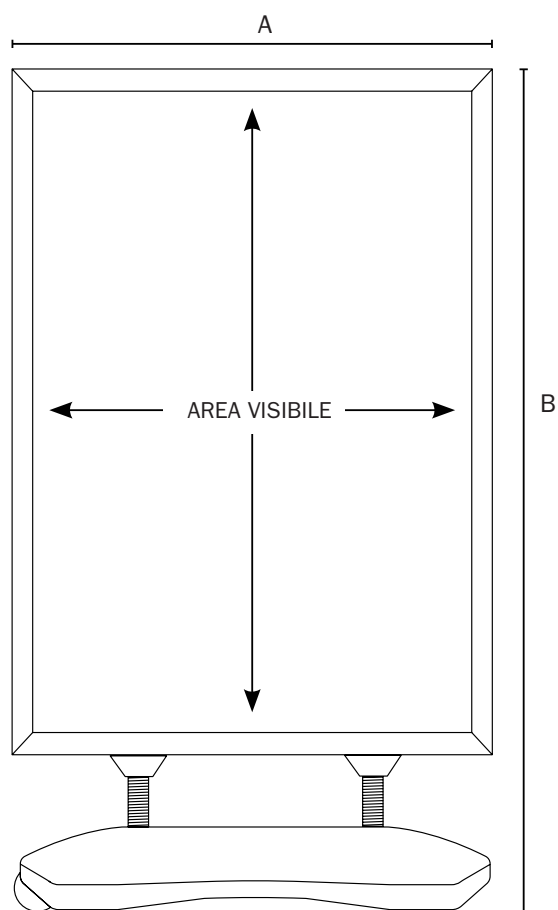
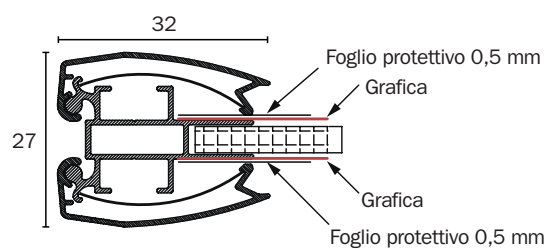
 **INDOOR/OUTDOOR**

GRAFICA

 **GRAFICA INTERCAMBIABILE**

 **BIFACCIALE**

PROFILO CORNICE



Cavalletto bifacciale per esterni con molle anti-vento e base zavorrabile con acqua o sabbia.

(peso base piena con acqua 22,5kg), completa di ruote per il trasporto.

Cornice a scatto ermetica contro umidità e acqua. Spessore della stampa della grafica massimo spessore 2mm.

Kit di montaggio incluso.

Codice	F.to poster	Formato visibile	Dim. totale (AxBxC)	Capacità base (litri)	Descrizione
PCRBZ70X100S	70x100 cm (B1)	675x975 mm	737x1293x530 mm	19	Cavalletto pubblicitario