






STRUTTURA

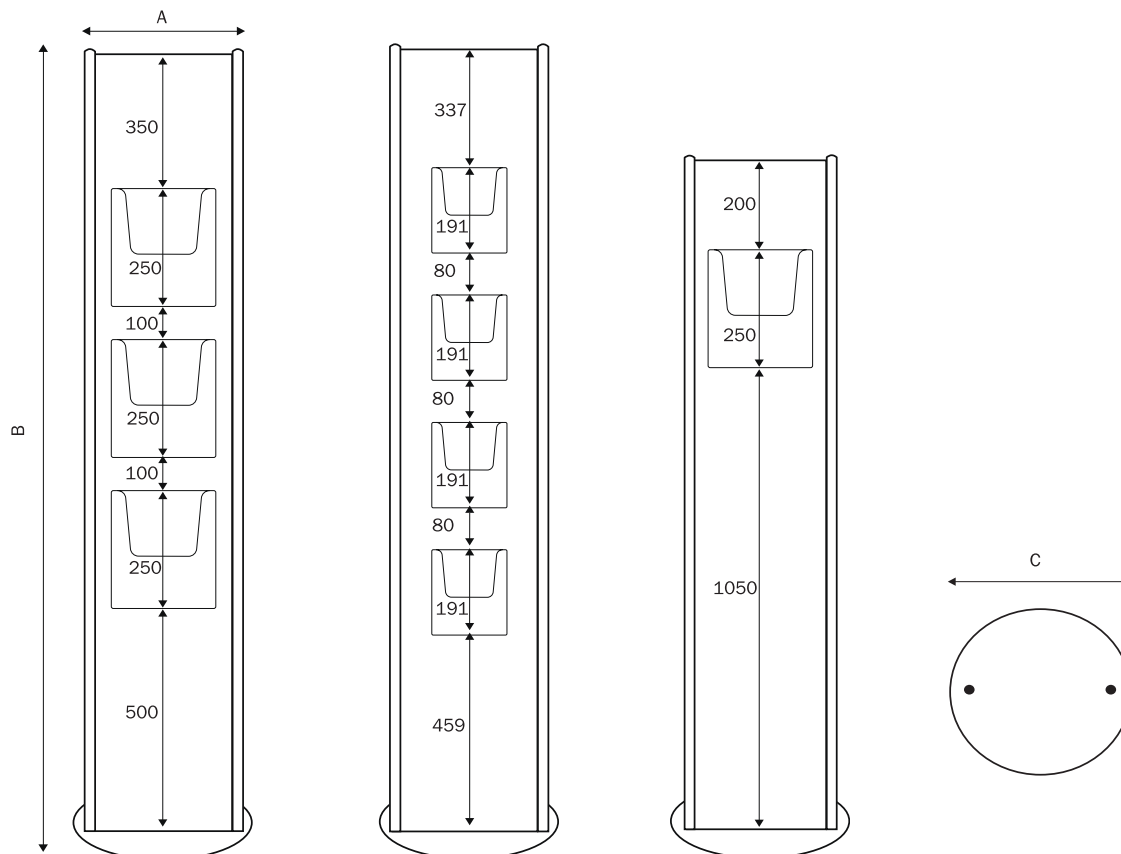
-  **MATERIALE PROFILI:** alluminio
-  **FINITURA PROFILI:** anodizzato silver
-  **MATERIALE PANNELLO:** forex
-  **FINITURA PANNELLO:** bianco
-  **INDOOR**

PANNELLO

-  **PERSONALIZZABILE**
-  **MONOFACCIALE/BIFACCIALE**

TASCHE

-  **MATERIALE:** styrene
-  **FINITURA:** trasparente
-  **GRAFICA INTERCAMBIABILE**



TASCHE A4

PEX-PD3XA4
PEX-PD6XA4

TASCHE A5

PEX-PD4XA5
PEX-PD8XA5

TASCIA A4

PEX-SDA4
PEX-SD2XA4

DIMENSIONI PRODOTTO (mm)

Codice	Mono/bifacciale	N. di tasche	Dim. struttura (AxBxC)	Area stampabile	Descrizione
PEX-PD3XA4	monofacciale	3	322x1808x350	268x1800	Porta depliant autoportante
PEX-PD6XA4	bifacciale	3+3	322x1808x350	268x1800	Porta depliant autoportante
PEX-PD4XA5	monofacciale	4	322x1808x350	268x1800	Porta depliant autoportante
PEX-PD8XA5	bifacciale	4+4	322x1808x350	268x1800	Porta depliant autoportante
PEX-SDA4	monofacciale	1	322x1508x350	268x1500	Porta depliant autoportante
PEX-SD2XA4	bifacciale	1+1	322x1508x350	268x1500	Porta depliant autoportante

DIMENSIONI TASCHE (mm)

F.to tasca	Orientamento	Dim. struttura (AxB)	Profondità int. tasca
A4	verticale	236x250	32
A5	verticale	164x191	32